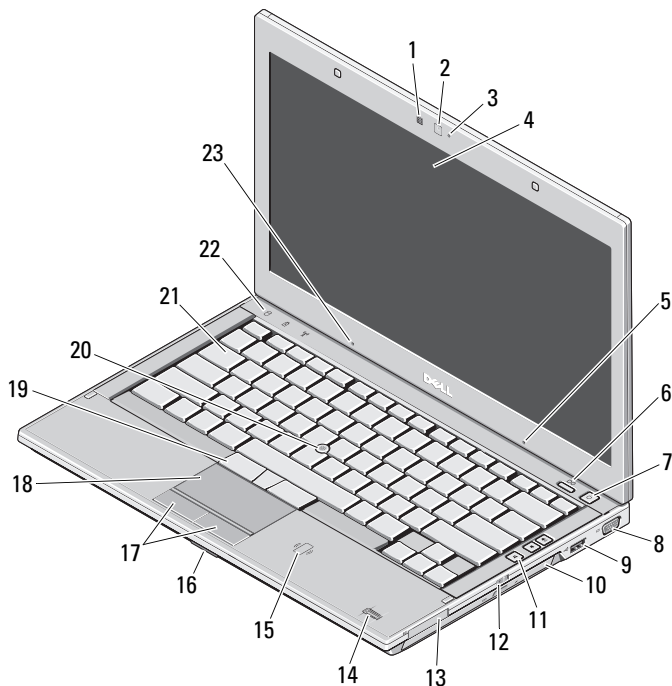


Dell™ Latitude™ E4310

Informationen zu Setup und Funktionen

Vorderansicht



ANMERKUNG: Bei Auslieferung des Computers ist das optionale Mikrofon nur dann vorhanden, wenn Sie die Kamera bestellen.

Informationen zu Warnhinweisen



WARNUNG: Durch eine **WARNUNG** werden Sie auf Gefahrenquellen hingewiesen, die materielle Schäden, Verletzungen oder sogar den Tod von Personen zur Folge haben können.

- 1 Umgebungslichtsensor
- 2 Kamera (optional)
- 3 Statusanzeige der Kamera (optional)
- 4 Bildschirm
- 5 Mikrofon (optional)
- 6 Dell Latitude ON™ Taste (optional)
- 7 Netzschalter
- 8 Bildschirmanschluss (VGA)
- 9 USB 2.0-Anschluss
- 10 Optisches Laufwerk
- 11 Tasten zur Lautstärkeregelung (3)
- 12 Wireless-Schalter
- 13 ExpressCard-Steckplatz
- 14 Fingerabdruck-Lesegerät (optional)
- 15 Kontaktloser SmartCard-Leser (optional)
- 16 Speicherkartensteckplatz
- 17 Touchpad-Tasten (2)
- 18 Touchpad
- 19 Trackstick-Tasten (3)
- 20 Trackstick
- 21 Tastatur
- 22 Gerätestatusanzeigen
- 23 Mikrofon



Vorschriftenmodell: P05G

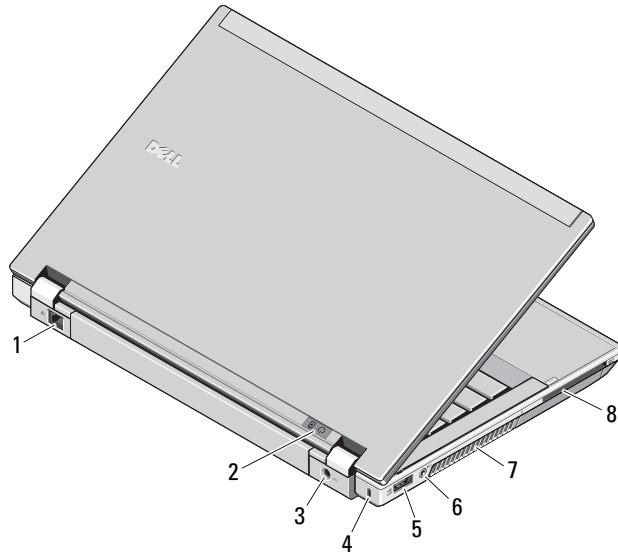
Vorschriftentyp: P05G001

Juni 2010



0F7XGCA01

Rückansicht



- 1 Netzwerkanschluss
- 2 Statusanzeigen für Betrieb und Akkuladung
- 3 Netzadapteranschluss
- 4 Sicherungskabeleinschub
- 5 eSATA/USB-2.0-Anschluss
- 6 Kopfhörer (Ausgangsanschluss)/ Mikrofon (Eingangsanschluss)
- 7 Belüftungsöffnungen
- 8 Steckplatz für Smart Card



WARNUNG: Achten Sie darauf, die Lüftungsschlitze nicht zu blockieren, schieben Sie keine Gegenstände hinein und halten Sie die Lüftungsschlitze staubfrei. Bewahren Sie Ihren Dell-Computer im eingeschalteten Zustand nicht in Bereichen mit mangelnder Luftzirkulation auf, etwa in einem Aktenkoffer. Ohne Luftzirkulation kann der Computer Schaden nehmen oder sogar ein Brand entstehen. Der Lüfter wird eingeschaltet, wenn sich der Computer erhitzt. Das ist normal und weist nicht auf ein Problem mit dem Lüfter oder dem Computer hin.

Setup-Kurzanleitung



WARNUNG: Bevor Sie gemäß den in diesem Abschnitt beschriebenen Anleitungen vorgehen, lesen Sie zunächst die Sicherheitshinweise in der entsprechenden Dokumentation im Lieferumfang Ihres Computers.

Weitere Informationen zu empfohlenen und bewährten Praktiken finden Sie unter www.dell.com/regulatory_compliance.



WARNUNG: Der Netzadapter funktioniert mit allen Steckdosen weltweit. Die Stecker oder Steckdosenleisten können jedoch unterschiedlich sein. Wird ein falsches Kabel verwendet oder dieses nicht ordnungsgemäß an die Steckerleiste oder die Steckdose angeschlossen, können ein Brand oder Schäden im System verursacht werden.



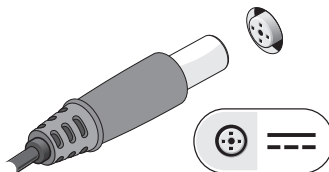
VORSICHT: Ziehen Sie beim Trennen des Netzadapterkabels vom Computer am Kabelstecker, und nicht am Kabel selbst, und ziehen Sie diesen fest, aber nicht ruckartig heraus, damit das Kabel nicht beschädigt wird. Wenn Sie das Netzteilkabel aufwickeln, stellen Sie sicher, dass Sie dem Knickwinkel des Anschlusses auf dem Netzteil folgen, um Beschädigungen am Kabel zu vermeiden.



ANMERKUNG: Einige Komponenten sind möglicherweise nicht im Lieferumfang enthalten, wenn Sie diese nicht bestellt haben.

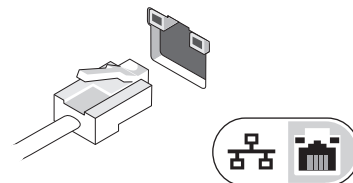
1

Schließen Sie den Netzadapter an den Netzadapteranschluss des tragbaren Computers und an die Steckdose an.



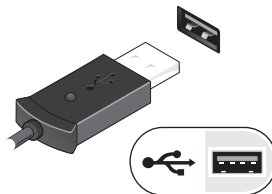
2

Schließen Sie das Netzkabel an (optional).



3

Schließen Sie USB-Geräte an, zum Beispiel eine Maus oder Tastatur (optional).



4

Öffnen Sie den integrierten Bildschirm und drücken Sie den Betriebsschalter, um den Computer einzuschalten.



ANMERKUNG: Es wird empfohlen, dass Sie Ihren Computer mindestens einmal einschalten und herunterfahren, bevor Sie Karten installieren oder den Computer mit einer Dockingstation oder einem anderen externen Gerät wie z. B. einem Drucker verbinden.

Technische Daten



ANMERKUNG: Die angebotenen Konfigurationen können je nach Region variieren. Weitere Informationen zur Konfiguration Ihres Computers erhalten Sie durch Klicken auf **Start** → **Hilfe und Support** und Auswahl der Option zum Anzeigen von Informationen über den Computer.

Systeminformationen

Prozessortyp	Prozessor der Intel® Core™ Reihe i3 Prozessor der Intel Core Reihe i5 Prozessor der Intel Core Reihe i7
Chipsatz	Chipsatz der Intel 5-Reihe

Speicher

Speichermodulanschluss	zwei SODIMM-Sockel
Speichermodulgröße	1 GB, 2 GB oder 4 GB
Speichertyp	DDR3, 1066 MHz
Speicher (Mindestwert)	1 GB
Speicher (Höchstwert)	8 GB

ANMERKUNG: Nur 64-Bit-Betriebssysteme unterstützen mehr als 4 GB Speicher.

Grafik

Grafiktyp	auf Systemplatine integriert
Video-Controller	Intel HD-Grafik

Kontaktlose Smart Card

Unterstützte Smart Cards/Technologien	ISO 14443A – 106 kbit/s, 212 kbit/s, 424 kbit/s und 848 kbit/s ISO 14443B – 106 kbit/s, 212 kbit/s, 424 kbit/s und 848 kbit/s ISO 15693 HID iClass FIPS 201 NXP Desfire
---------------------------------------	--

Akku

Typ	3 Zellen, 2,8 Ahr, 30 Wh 6 Zellen, 2,8 Ahr, 60 Wh 6 Zellen, 2,5 Ahr lange Akkubetriebsdauer, 54 Wh Slice Akku, 48 Wh
-----	---

Abmessungen

Tiefe	3 Zellen – 28,80 mm 6 Zellen – 51,10 mm
Höhe	21,90 mm
Breite	189,80 mm
Gewicht	3 Zellen – 0,19 kg 6 Zellen – 0,34 kg Slice-Akku – 0,63 kg
Spannung	11,1 V Gleichspannung
Temperaturbereich	
Während des Betriebs	0 °C bis 35 °C
Lagerung	–40 °C bis 70 °C
Knopfzellenbatterie	3-V-Lithium-Knopfzellenbatterie (CR2032)

Netzadapter	
Eingangsspannung	100-240 V Wechselspannung
Eingangsstrom (maximal)	1,5 A
Eingangsfrequenz	50-60 Hz
Ausgangsleistung	65 oder 90 W
Ausgangsstrom	
65 W	4,34 A (max. bei 4-Sekunden-Impulsen) 3,34 A (konstante Stromabgabe)
90 W	5,62 A (max. bei 4-Sekunden-Impulsen) 4,62 A (Dauerstrom)
Ausgangsspannung	19,5 V Gleichstrom (+/-1,0 V)
Abmessungen	
Breite	
65 W	66,00 mm
90 W	70,00 mm
Höhe	
65 W	16,00 mm
90 W	16,00 mm
Tiefe	
65 W	127,00 mm
90 W	147,00 mm
Temperaturbereich	
Während des Betriebs	0 °C bis 40 °C
Lagerung	-40 °C bis 70 °C

Abmessungen und Gewicht	
Vorderseite, Höhe	26,50 mm
Rückseite, Höhe	30,50 mm
Breite	323 mm
Tiefe	215 mm
Gewicht	1,63 kg-1,95 kg
Umgebungsbedingungen	
Temperaturbereich	
Während des Betriebs	0 °C bis 35 °C
Lagerung	-40 °C bis 70 °C
Relative Luftfeuchtigkeit (max.)	
Während des Betriebs	10 % bis 90 % (nicht kondensierend)
Lagerung	5 % bis 95 % (nicht kondensierend)
Höhe über NN (maximal):	
Während des Betriebs	-15,2 m bis 3.048 m
Lagerung	-15,2 m bis 10.668 m

Weitere Informationen und Ressourcen

Weitere Informationen zu folgenden Themen finden Sie in den Dokumenten mit Sicherheitshinweisen und Betriebsbestimmungen im Lieferumfang Ihres Computers sowie auf der Homepage zur Einhaltung gesetzlicher Vorschriften unter www.dell.com/regulatory_compliance:

- Bestmögliche Einhaltung der Sicherheitsbestimmungen
- Garantie
- Bedingungen und Bestimmungen
- Kontrollzertifikat
- Ergonomie
- Endbenutzer-Lizenzvereinbarung

Die in diesem Dokument enthaltenen Informationen können sich ohne vorherige Ankündigung ändern.

© 2010 Dell Inc. Alle Rechte vorbehalten. Gedruckt in China.

Auf Recyclepapier gedruckt

Die Vervielfältigung oder Wiedergabe dieser Unterlagen in jeglicher Weise ohne schriftliche Genehmigung von Dell Inc. ist strengstens untersagt.

In diesem Text verwendete Marken: *Dell*, das *DELL*-Logo, *Latitude* und *Latitude ON* sind Marken von Dell Inc.; *Intel* ist eine eingetragene Marke und *Core* ist eine Marke der Intel Corporation in den USA und anderen Ländern.

Alle anderen in dieser Dokumentation genannten Marken- und Handelsbezeichnungen sind Eigentum der entsprechenden Hersteller und Firmen. Dell Inc. erhebt keinen Anspruch auf Marken und Handelsbezeichnungen mit Ausnahme der eigenen.